

※1: 粒子径2.0μm以上。対象商品を通過する空気に含まれる粒子数を粒子径別に測定し、ワンパス(1回通過)捕集効率を当社基準により評価したものです。
0.5μm未満の微小粒子状物質については除去の確認ができていません。また、空気中の有害物質のすべてを除去できるものではありません。

捕集効率
約97% ※1

給気専用



スーパーアレルバスター
緑茶カテキン
バイオ除菌

インテリアパネル形

8cmプロペラファン・給気・手動式シャッター

24時間常時換気推奨

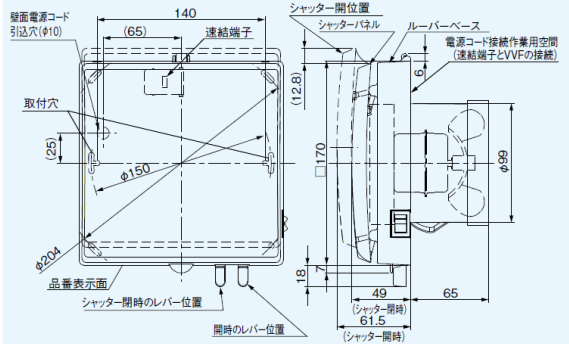
FY-CL08PS8D 本体希望小売価格 **18,000** 円(税別)
(速結端子付)

スイッチ別売: FY-SV05WC 本体希望小売価格 **5,800** 円(税別)
別売: FY-SV05W 本体希望小売価格 **5,000** 円(税別)

- 本体スイッチ付
- 微小粒子用フィルターはスーパーアレルバスター・緑茶カテキン・バイオ除菌機能付
- シャッター手動開閉式
- 壁面取付形
- 浴室には使用できません。
- 微小粒子用フィルターは2か月に1回清掃してください。
- 雨風の強い時は、運転を停止し、シャッターを閉じてください。
- パイプ施工時、パイプは必ず屋外側に勾配を設けてください。
- 運転時に外気温が-5℃以下で室内温度が高い場合(室内20℃、相対湿度50%以上)には本体の表面や内部に結露が発生することがあります。
- 寒冷地には使用しないでください。
- 屋外側にパイプフードなど部材を取付ける場合は、換気扇と部材が当たらないよう、寸法を確認のうえ、パイプの長さを決めてください。

■外形寸法図(単位: mm)
FY-CL08PS8D

適用パイプφ100mm



マンセル値 3.2Y8.9/0.6

■特性表

品番	消費電力 (W)		風量 (m³/h)		有効換気量 (m³/h)		騒音 (dB)		捕集効率 (%)		質量 (kg)	適用パイプ呼び径(mm)	
	50Hz	60Hz	50Hz	60Hz	50Hz	60Hz	50Hz	60Hz	0.5μm	2.5μm			
FY-CL08PS8D	1.8	2.3	18	20	17	19	22	23.5	80	79	96	96	0.75 φ100

有効換気量はパイプフードFY-MFAA043との組み合わせ時のものです。

■取替用微小粒子用フィルター(別売品)
(スーパーアレルバスター・緑茶カテキン・バイオ除菌添着)

FY-FDD1011AC 本体希望小売価格 **3,000** 円(税別)

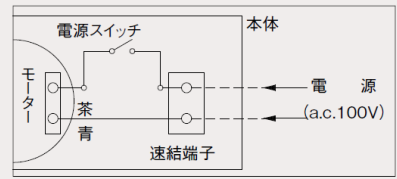
- 交換のめやす約1年
- 適用機種: FY-CL08PS8D

■別売品 換気扇用プラグコード

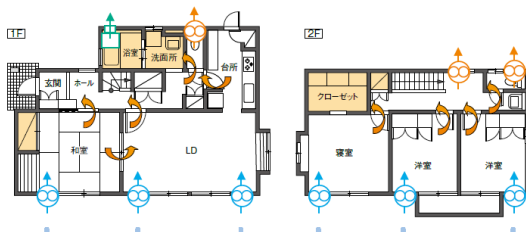
FY-WP01 本体希望小売価格 **840** 円(税別)

- 速結端子付タイプで、室内コンセントを利用して電源をとられる場合に使用します。
- 換気扇にコード引出しや切り欠きがない場合は薄肉部を切り欠いてコードを通してください。

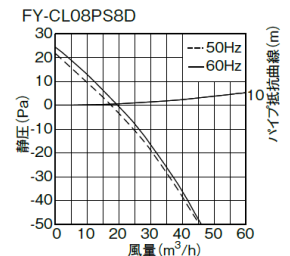
■結線図 FY-CL08PS8D



■各部屋それぞれ個別に給気する場合に。



■静圧-風量特性曲線



■適用部材の一例

下表の価格はすべて税抜価格です。

φ100mm用 本体希望小売価格(税別)	パイプフード(深形)				パイプフード(丸形)				パイプフード(深形・薄壁用)		速結端子付 タイプ用 プラグコード	スイッチ		
	ステンレス製		アルミ製		ステンレス製		ステンレス製		標準	防火ダンパー付		ON-OFF	ON-OFF	ON-OFF
	標準	防火ダンパー付	標準	防火ダンパー付	標準	防火ダンパー付	標準	防火ダンパー付				カバー付	カバー付	強・弱
	FY-MFX043	FY-MFXA043	FY-MFA043	FY-MFAA043	FY-MCX042	FY-MCX042	FY-MCX042	FY-MCX042	FY-MKX043	FY-MKXA043	FY-WP01	FY-SV05W	FY-SV05WC	FY-SV12W
	7,900円	11,000円	6,100円	9,200円	6,100円	8,400円	7,900円	11,000円	840円	840円	840円	5,000円	5,800円	6,800円